

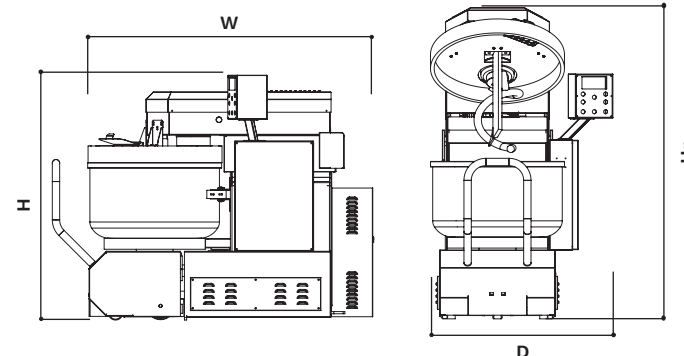
# Spiral mixer with removable bowl

Impastatrice a spirale  
a vasca estraibile



Standard 3Ph - 50/60Hz

mac.pan



## caratteristiche generali • general characteristics

- Three electric motors
- Two electronic timers
- Two speeds (100/200 RPM)
- Reversing bowl rotation
- Impulse bowl rotation
- Hydraulic lifting/coupling system
- Friction wheel (double for GOLD version)
- Quick and practical to clean
- Bowl in stainless steel
- Spiral tool in stainless steel
- Bowl protection grid in stainless steel
- Stainless steel machine (ON REQUEST)

- Tre motori elettrici
- Due timer elettronici
- Due velocità (100/200 RPM)
- Inversione rotazione vasca
- Impulso rotazione vasca
- Sistema di sollevamento/aggancio idraulico
- Ruota frizione (doppia sulla linea GOLD)
- Veloce e pratico da pulire
- Vasca in acciaio inox
- Utensile a spirale in acciaio inox
- Griglia protezione vasca in acciaio inox
- Macchina inox (SU RICHIESTA)

**Our machines are designed, manufactured and assembled in ITALY.** - Le nostre macchine sono progettate, costruite e assemblate in ITALIA.



## descrizione • description

The automatic spiral mixer with removable bowl is equipped with automatic lifting and coupling. The bowl drive eliminates noise and maintenance. The mixer's two speeds enable the user to obtain a mixture which is well blended and of a high quality. The body of the mixer is made of heavy duty coated steel. The mixer complies with the latest CE regulations. MSPA 300 and 400 models was designed for industrial production. As well as being totally reconceived from a structural point of view, the greatest novelty can be found in the bowl transmission which is completely new mechanically with two friction wheels, and no longer one as with the other models. The spiral transmission fitted is the same used for the other models.

L'impastatrice a spirale automatica con vasca estraibile è una macchina con sollevamento e aggancio automatico. Il sistema di trasmissione del moto alla vasca elimina rumori e manutenzione. La doppia velocità di lavoro della spirale consente l'ottenimento di impasti omogenei e rari. La struttura della macchina è in acciaio verniciato di grosso spessore. L'intera macchina è in regola con l'ultima normativa macchine CE. MSPA 300 e 400 sono stati pensati per le produzioni industriali, oltre ad essere state completamente ripensate sotto il punto di vista strutturale, la maggiore novità sta nella trasmissione vasca, completamente nuova meccanicamente con due ruote di frizione, non più una, come per gli altri modelli.

As continued product improvement is a policy of MAC.PAN Srl, specifications are subject to change without notice.

MODEL	dough capacity Kg	flour capacity Kg	bowl capacity lt	bowl ø cm	bowl 1° rpm	spiral 1° / 2° rpm	power consumption kW	machine dimension cm	Hr cm	machine weight Kg
MSPA 80	80	50	142	70	16	100 / 200	6.1	W95_D165(H125)	183	810
MSPA 100	100	80	216	80	16	100 / 200	6.5	W96_D174(H133)	186	865
MSPA 130	130	80	216	80	16	100 / 200	7.2	W103_D175(H135)	186	895
MSPA 160	160	100	273	90	16	100 / 200	7.75	W108_D185(H135)	190	940
MSPA 200	200	125	326	100	16	100 / 200	9.7	W112_D189(H137)	200	1200
MSPA 250	250	150	368	100	16	100 / 200	12.2	W115_D195(H137)	205	1250
MSPA 300 G ★	300	190	455	110	16	100 / 200	16.8	W130_D230(H170)	227	1720
MSPA 400 G ★	400	250	620	120	16	100 / 200	20.0	W135_D238(H170)	227	1800

MODEL	CS80	CS100	CS130	CS160	CS200	CS250	CS300	CS400
machine dimension (cm)	W88_D80(H84H)	W90_D82(H86)	W93_D85(H88)	W101_D93(H88)	W106_D103(H91)	W113_D104(H91)	W140_D115(H110)	W140_D130(H112)
machine weight (Kg)	190	200	210	270	340	370	450	500



★ G • GOLD LINE  
DESIGNED FOR INDUSTRY



# Tools

Utensili



**STANDARD TOOL**  
UTENSILE STANDARD

## OPTIONAL ON REQUEST

Special tools available for every model  
Utensili speciali disponibili per tutti modelli



**8-SHAPED TOOL / UTENSILE A 8**



**ROUND CENTRAL BAR / PIANTONE TONDO**



**SPATULA / SPATOLA**



**SCRAPER / RASCHIATORE VASCA**

## OPTIONAL ON REQUEST

**Infrared temperature probe complete with display**

Sonda temperatura a infrarossi completa di display



**4.3" Touch screen - up to 20 recipes with 6 phases each - infrared temperature probe on request**

Touch screen 4.3" - Fino a 20 ricette da 6 fasi ciascuna - sonda temperatura a infrarossi su richiesta



**Color touch screen with programmable PLC - infrared temperature probe on request**

Touch screen a colori con PLC programmabile - sonda temperatura a infrarossi su richiesta



**Hole with cap on the bowl for draining liquids**

Foro con tappo su vasca per solo liquidi



**Bottom anti rat protection**

Rete antitopo sul fondo

