



Automatic bread slicer

Taglierine per pane automatiche



Standard 3Ph - 50/60Hz
On request 220V - 1Ph - 50/60Hz

mac.pan

caratteristiche generali • general characteristics

- Special belts designed for bread slicers. Both the upper and lower belts are moving and their speed can be regulated.
- The upper belt's height can be regulated of course.
- Easy to move thanks to the 4 breakable wheels.
- Slice thickness can be ordered between 8 – 22 mm.
- Reliable, low noise operation
- Quality blades made in Belgium, easy to change the blades.
- Adjustable gravity slide in stainless steel
- Adjustable side guides
- Bag blower (+25-30 % speed)
- Start pedal

OPTIONALS

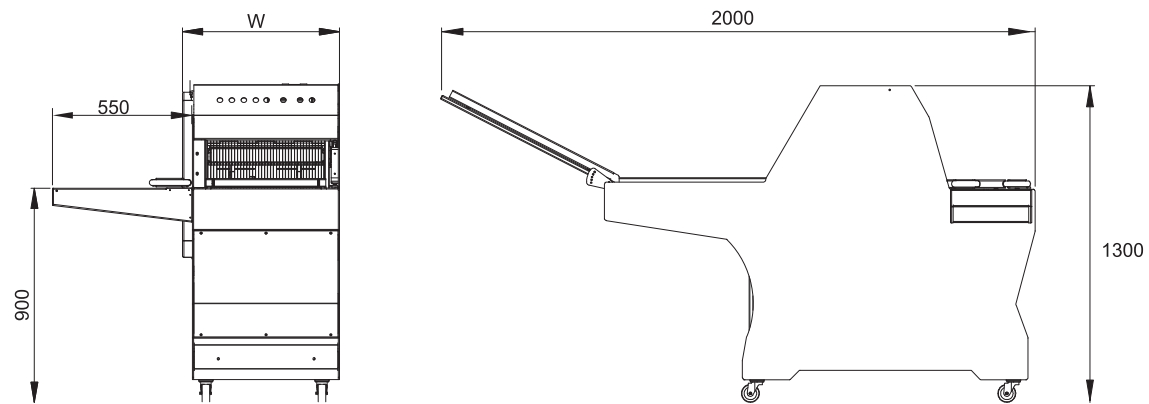
- DUAL model: with two different or two similar slice thicknesses. Two machines in one body + 50% speed!
- Motorized height adjustment of the upper belt

- Nastri motorizzati studiati per taglierine. Sia il nastro superiore che quello inferiore sono motorizzati e la loro velocità può essere regolata.
- L'altezza del tappeto superiore può essere regolata.
- Facile da spostare grazie alle 4 ruote .
- Lo spessore della fetta può essere determinato tra 8 e 22 mm.
- Funzionamento silenzioso
- Lame di qualità prodotte in Belgio, facili da sostituire
- Scivolo regolabile in acciaio inox
- Guide laterali regolabili
- Soffiatore apri sacchetto
- Pedale start & stop

ACCESSORI:

- Modello DUAL: due stazioni di taglio con due spessori di fetta diversi o simili.
- Regolazione motorizzata dell'altezza del tappeto superiore

Our machines are designed, manufactured and assembled in ITALY. - Le nostre macchine sono progettate, costruite e assemblate in ITALIA.

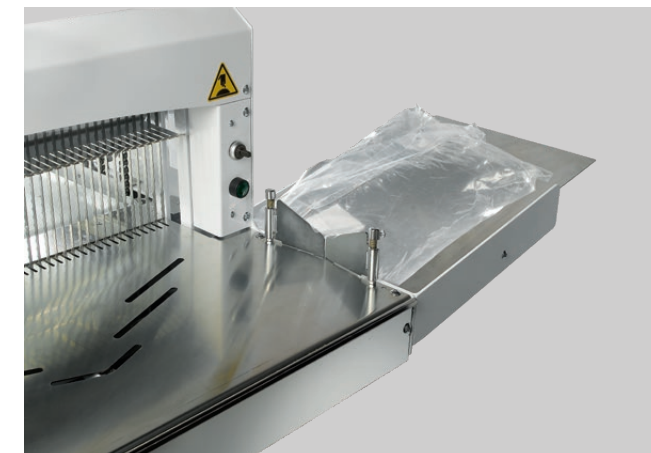


MPT AUT:

Our industrial series of bread slicers are designed for intensive working environment. Durability, high capacity and low maintenance were the most important viewpoints when we designed this machine.

La nostra serie industriale di affettatrici per pane è progettata per carichi di lavoro intensivi. Durata, elevata capacità e bassa manutenzione sono stati i punti di vista più importanti quando abbiamo progettato questa macchina.

MODEL	max bread height mm	max bread width mm	capacity piece/hour	dimension (WxDxH) mm	weight kg	mairs connection V	motor capacity kW
MPT500 AUT	190	490	500-800	650(+550)x2000x1300	225	400	0,55
MPT600 AUT	210	590	500-800	750(+550)x2000x1300	245	400	0,75
MPT800 AUT DUAL	190	2X400	2x500-800	950(+550)x2000x1300	250	400	0,75



descrizione • description

As continued product improvement is a policy of MAC.PAN Srl, specifications are subject to change without notice.

