



# Bread grinder

## Macinapane



Standard 3Ph - 50/60Hz  
On request 220V - 1Ph - 50/60Hz

### mac.pan



#### caratteristiche generali • general characteristics

- Completely made in stainless steel
- Grinding head desinged to get different bread powders using different filters
- The safety device is maked with three covers inside the mixing hopper
- Quick and easy to clean
- Completamente realizzato in acciaio inossidabile
- Testa di macinazione progettata per ottenere diverse polveri di pane utilizzando diversi filtri
- Il dispositivo di sicurezza è realizzato con tre coperchi all'interno della tramoggia di miscelazione
- Facile e veloce da pulire

**Our machines are designed, manufactured and assembled in ITALY.** - Le nostre macchine sono progettate, costruite e assemblate in ITALIA.



#### descrizione • description

The bread mills are machines that are used to produce bread crumbs starting from dried bread.

There granulometry of the product that comes out of the machine is variable depending on the size of the holes of the filter network which is mounted in the machine and is easily replaceable. The range of machines available from the engine 1 HP three phase for the model 100 kg / hour, 3 HP for 300 kg / hour and 5 HP for 500 Kg/hour. Recently, the market also requires fresh breadcrumbs, we designed and implemented a sharp group stainless steel which is mounted on the machine from 5 HP to make it suitable also for this production.

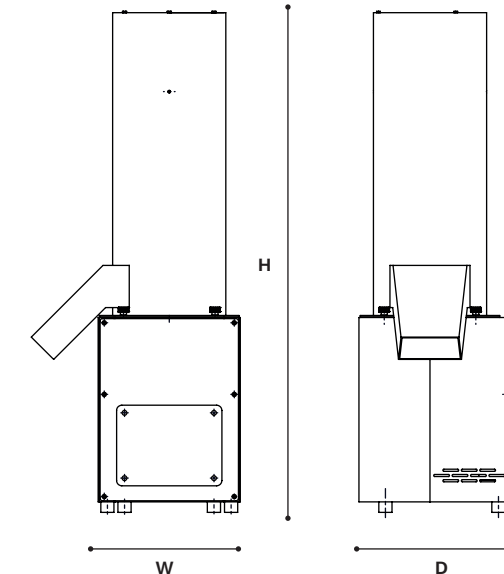
I macinapane sono macchine che servono a produrre pangrattato partendo dal pane essiccato.

La granulometria del prodotto che esce dalla macchina è variabile in base alla dimensione dei fori della rete filtro che è montata nella macchina ed è facilmente sostituibile. La gamma di macchine disponibili parte dalla motorizzazione da 1 HP trifase per il modello da 100 kg/ora, 3 HP da 300 Kg/ora e 5 HP da 500 Kg/ora. Recentemente il mercato richiede anche mollica fresca, abbiamo studiato e realizzato un gruppo taglienti in acciaio inox che viene montato sulla macchina da 5 HP per renderla adatta anche a questa produzione.

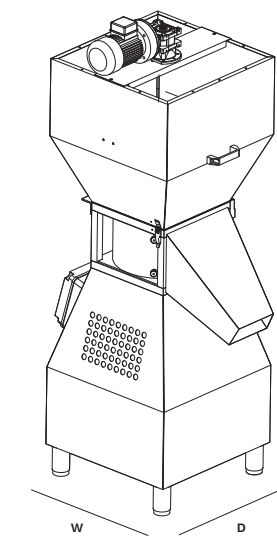
As continued product improvement is a policy of MAC.PAN Srl, specifications are subject to change without notice.



MAC100



MODEL	power kW	power HP	production Kg/h	filters included type	filters optional type	dimension (WxDxH) mm	weight Kg
MAC100	0.75	1	100	3-4-5-6 mm	1-2-3-4-6-8-10-12 mm	520X550X990H	25
MAC300	2.2	3	300	2 - 3 mm	6-8-12 mm	650X650X1800H	80
MAC500	4	5	500	2 - 3 mm	6-8-12 mm	650X650X1800H	110
MAC500PLUS	6	7.5	500	2 - 3 mm	6-8-12 mm	650X650X1800H	130



MAC300  
MAC500  
MAC500PLUS

